

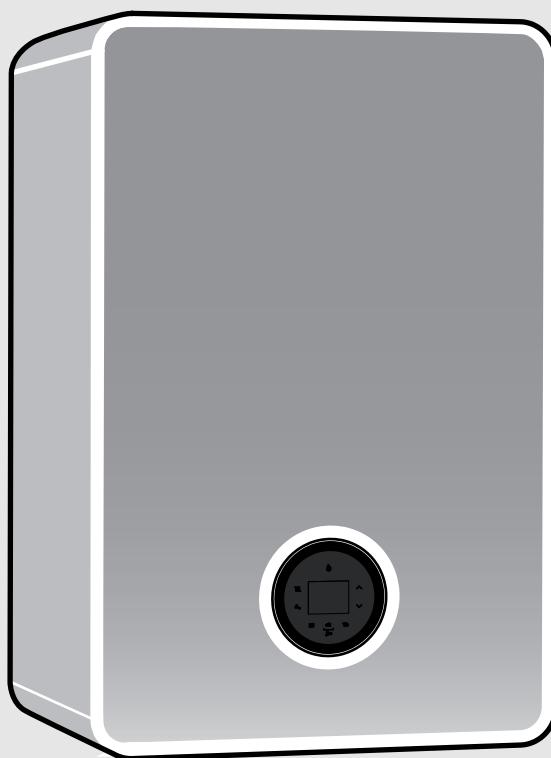


Kezelési útmutató

Kondenzációs gázkészülék

Condens 5700i WT

GC5700iWT 24/42 S 23



Tartalomjegyzék

1 Szimbólumok magyarázata és biztonsági tudnivalók	2
1.1 Szimbólum-magyarázatok	2
1.2 Általános biztonsági tudnivalók	2
2 A termékre vonatkozó adatok	4
2.1 Megfelelőségi nyilatkozat	4
2.2 Termékével kapcsolatos információk az interneten	4
2.3 Az energiaadatok megjelenítése	4
3 Kezelés	5
3.1 A készülék be-/kikapcsolása	5
3.2 Kezelőmező-áttekintés	5
3.3 Szimbólumok a kijelzőn	5
3.4 Fűtővíz nyomáskijelzés	6
3.5 Fűtés-gomb	6
3.6 Melegvíz-gomb	6
3.7 A menü használata	6
3.8 Beállítások a menüben	6
4 Termikus fertőtlenítés	7
5 Energia takarékosági útmutató	7
6 Üzemzavarok	7
6.1 A gázcsap nyitása/zárása	7
6.2 Zavarok elhárítása	7
7 Karbantartás	8
8 Környezetvédelem és megsemmisítés	8
9 Adatvédelmi nyilatkozat	9
10 Szakkifejezések	9
11 Open Source Software (nyílt forráskódú szoftver)	9
11.1 List of used Open Source Components	9
11.2 Used Commercial Source Components	10
11.2.1 This product contains software developed and licensed by SEGGER Software GmbH	10
11.3 Appendix - License Text	10
11.3.1 BSD (Three Clause License)	10
11.3.2 MCD-ST Liberty Software License Agreement v2	10

1 Szimbólumok magyarázata és biztonsági tudnivalók

1.1 Szimbólum-magyarázatok

Figyelmeztetések

A figyelmeztetésekben jelzőszavak jelölik a következmények fajtáját és súlyosságát, ha a veszély elhárítására vonatkozó intézkedések nem történnek meg.

A következő jelzőszavak vannak definiálva és kerülhetnek felhasználásra a jelen dokumentumban:

VESZÉLY

VESZÉLY azt jelenti, hogy súlyos, akár életveszélyes személyi sérülések következhetnek be.

FIGYELMEZTETÉS

FIGYELMEZTETÉS azt jelenti, hogy súlyos vagy életveszélyes személyi sérülések léphetnek fel.

VIGYÁZAT

VIGYÁZAT – azt jelenti, hogy könnyű vagy közepesen súlyos személyi sérülések léphetnek fel.

ÉRTESÍTÉS

ÉRTESÍTÉS – azt jelenti, hogy anyagi károk léphetnek fel.

Fontos információk



Az emberre vagy tárgyra vonatkozó, nem veszélyt jelző információkat a szöveg mellett látható tájékoztató szimbólum jelöli.

1.2 Általános biztonsági tudnivalók

Tudnivalók a célcsoport számára

Ez a kezelési útmutató a fűtési rendszer üzemeltetője számára készült.

Minden, az utasításokban lévő előírást be kell tartani. Figyelmen kívül hagyásuk anyagi károkhoz és/vagy személyi sérülésekhez vagy akár életveszélyhez is vezethet.

- ▶ Olvassa el a kezelési útmutatókat (hőtermelő, fűtésszabályozó stb.) a használat előtt és őrizze meg őket.
- ▶ Vegye figyelembe a biztonsági tudnivalókat és a figyelmeztetéseket.

Rendeltetesszerű használat

A terméket csak zárt melegvízes fűtési rendszerekben, fűtővíz felmelegítésére és melegvíz termelésre szabad használni.

Minden másféle használat nem rendeltetesszerű használatnak minősül. Az ebből származó károkért nem vállalunk felelősséget.

⚠ Teendők gázzag észlelése esetén

Gáz kilépése esetén robbanásveszély áll fenn. Gázzag esetén tartsa be a következő viselkedési szabályokat.

- ▶ Kerülje a láng- vagy szikraképződést.
 - Ne dohányozzon, ne használjon öngyújtót és gyufát.
 - Ne működtessen elektromos kapcsolókat, ne húzzon ki csatlakozódugót.
 - Ne telefonáljon, és ne használja a csengőt.
- ▶ Szakítsa meg a gázbevezetést a főelzáró szerelvénnel vagy a gázfogyasztásmérővel.
- ▶ Nyissa ki az ablakokat és az ajtókat.
- ▶ Figyelmeztessen minden lakót, és hagyják el az épületet!
- ▶ Akadályozza meg, hogy mások belépjenek az épületbe.
- ▶ Épületen kívüli telefonról értesítse a tűzoltókat, a rendőrséget és a gázszolgáltató vállalatot!

⚠ Életveszély füstgázmérgezés miatt

Füstgáz kilépése esetén életveszély áll fenn.

▶ Ne változtassa meg a füstgázvezető alkatrészeket.

Sérült vagy tömítetlen füstgázvezetékek vagy gázzag esetén tartsa be a következő viselkedési szabályokat.

- ▶ Kapcsolja ki a hőtermelőt.
- ▶ Nyissa ki az ablakokat és az ajtókat.
- ▶ Figyelmeztessen minden lakót, hogy haladéktalanul hagyják el az épületet.
- ▶ Akadályozza meg, hogy mások belépjenek az épületbe.
- ▶ Értesítsen egy engedéllyel rendelkező szakszervizt.
- ▶ Szüntesse meg a hiányosságokat.

⚠ Szén-monoxid miatti életveszély

A szén-monoxid (CO) egy mérgező gáz, mely többek között a fosszilis tüzelőanyagok (olaj, gáz, szilárd tüzelőanyagok) részleges égése során keletkezik.

Veszélyhelyzet áll fenn, ha a szén-monoxid üzemzavar vagy tömítetlenség miatt kilép a berendezésből és a helyiségekben észrevétlenül felgyülemlik.

A szén-monoxid egy nem látható, íztelen és szagtalan gáz.

A szén-dioxid jelentette veszélyek elkerüléséhez:

- ▶ A berendezést rendszeresen ellenőriztesse egy arra feljogosított szakszervizzel és végeztesse el velük a karbantartási munkákat.
- ▶ Használjon CO-jelzőt, mely CO-kilépése esetén időben riasztást ad.
- ▶ CO-kilépés gyanúja esetén:
 - Figyelmeztessen minden lakót, hogy haladéktalanul hagyják el az épületet.
 - Értesítsen egy engedéllyel rendelkező szakszervizt.
 - Szüntesse meg a hiányosságokat.

⚠ Ellenőrzés, tisztítás és karbantartás

A fűtési rendszer biztonságos és környezetbarát működtetéséért az üzemeltető felelős.

Az ellenőrzés, tisztítás és karbantartás hiánya vagy azok szakszerűtlen elvégzése akár halálos kimenetelű személyi sérülésekhez vagy anyagi károkhoz vezethet.

Javasoljuk, hogy kössön szerződést egy engedéllyel rendelkező szakvállalattal a rendszer éves ellenőrzésére és szükség szerinti tisztítására és karbantartására.

- ▶ Csak engedéllyel rendelkező szakvállalattal végeztesse el a munkákat.
- ▶ Évente legalább egyszer vizsgáltsa át a fűtési rendszert egy engedéllyel rendelkező szakvállalattal.
- ▶ Haladéktalanul végeztesse el a szükséges tisztítási és karbantartási munkákat.
- ▶ A fűtési rendszerben feltárt hiányosságokat az éves ellenőrzéstől függetlenül haladéktalanul hárítsa el.

⚠ Átszerelés és javítások

A hőtermelő vagy a fűtési rendszer más elemeinek szakszerűtlen megváltoztatása személyi sérülésekhez és/vagy anyagi károkhoz vezethet.

- ▶ Csak engedéllyel rendelkező szakcéggel végeztesse el a munkákat.
- ▶ Soha ne távolítsa el a hőtermelő burkolatát.
- ▶ Ne végezzen változtatásokat a hőtermelőn vagy a fűtési rendszer más elemein.
- ▶ Semmiképpen ne zárja el a biztonsági szelepeket. Melegvíz-tárolóval rendelkező fűtési rendszerek: felfűtés közben víz léphet ki a melegvíz-tároló biztonsági szelepén keresztül.

⚠ Nyílt égésterű üzem

A felállítási helyiségnek elegendő szellőzéssel kell rendelkeznie, ha a hőtermelő a helyiségből kapja az égési levegőt.

- ▶ Ne zárja le vagy ne csökkentse az ajtóban, ablakokban és a falakban lévő levegő bevezető és kivezető nyílásokat.
- ▶ A szellőzési követelmények betartását szakemberrel egyeztetve kell biztosítani:
 - építészeti változtatások esetén (pl. ablak- és ajtócserenél),
 - levegőelszívással működő készülékek (pl. levegőelszívó ventilátorok, konyhai elszívók vagy klímakészülékek) utólagos beépítése esetén.

⚠ Égéslevegő/helyiséglevegő

A felállítási helyiségben lévő levegőnek gyúlékony vagy vegyileg agresszív anyagoktól mentesnek kell lennie.

- ▶ Ne használjon vagy tároljon könnyen gyulladó vagy robbanékony anyagokat (papírt, benzint, hígítót, festékeket stb.) a hőtermelő közelében.
- ▶ Ne használjon vagy tároljon korróziót segítő anyagokat (oldószert, ragasztóanyagokat, klórt tartalmazó tisztítószerkeket stb.) a hőtermelő közelében.

⚠ Anyagi károk veszélye fagyás következtében

Ha a fűtési rendszer fagy ellen nem védett helyiségben található **és** nem működik, akkor elfagyhat. Nyári vagy letiltott fűtési üzemmód esetén csak a készülék rendelkezik fagyvédelemmel.

- ▶ Amennyiben lehet, hagyja állandóan bekapcsolt állapotban a fűtési rendszert és állítsa az előremenő hőmérsékletet legalább 30 °C-ra,
-vagy-
- ▶ Szakemberrel üríttesse le a fűtővíz- és ivóvíz-vezetékeket a legmélyebben lévő ponton.
-vagy-
- ▶ Kevertessen egy szakemberrel fagyálló szert a fűtővízbe, és üríttesse le a használati melegvíz-kört.
- ▶ Ellenőriztesse 2 évente, hogy biztosítva van-e a szükséges fagyvédelem.

⚠ Házi és egyéb hasonló használatú elektromos készülékek biztonsága

Az elektromos készülékek okozta veszélyek elkerülésére az EN 60335-1 szerint a következő szabályok érvényesek:

„Ezt a készüléket a 8 éves vagy annál idősebb gyermekeknek, valamint lecsökkent fizikai, érzékszervi vagy mentális képességekkel vagy a tapasztalat és tudás hiányával rendelkező személyeknek csak felügyelet mellett vagy a készülék biztonságos használatára vonatkozó oktatás után és a veszélyek tudatában szabad kezelniük. A gyermekeknek nem szabad játszaniuk a készülékkel. Gyermekeknek nem szabad végezniük tisztítást és felhasználói karbantartást.“

„Ha hálózati csatlakozóvezeték megsérül, akkor azt a gyártónak, az ő vevőszolgálatának vagy egy hasonló képesítésű személynek kell kicserélnie, hogy a veszélyek elkerülhetők legyenek.“

2 A termékre vonatkozó adatok

2.1 Megfelelőségi nyilatkozat

Ez a termék felépítését és üzemi viselkedését tekintve megfelel az európai irányelveknek és a nemzeti követelményeknek.



A CE-jelölés azt jelzi, hogy a termék megfelel a jelölés elhelyezéséről rendelkező összes EU jogi előírásnak.

A megfelelőségi nyilatkozat teljes szövege az Interneten elérhető: www.bosch-climate.hu.

2.2 Termékével kapcsolatos információk az interneten

Aktívan és a helyzetnek megfelelően szeretnénk megfelelő információkat nyújtani termékéről. Ezért használja azokat az információkat, amelyet weboldalunkon nyújtunk Önnek. Az internetcímet ennek az útmutatónak a hátoldalán találhatja meg.

2.3 Az energiaadatok megjelenítése

Csatlakoztatott külön rendelhető tartozékon, pl. szabályozó (vezérlőegység), a megjelenített energiaadatok a belső eszközadatokon alapuló becslésen alapulnak.

Valós körülmények között sok tényező befolyásolja az energiafogyasztást. Ennek eredményeként a megjelenített energiaadatok eltérhetnek a mérő értékeitől.

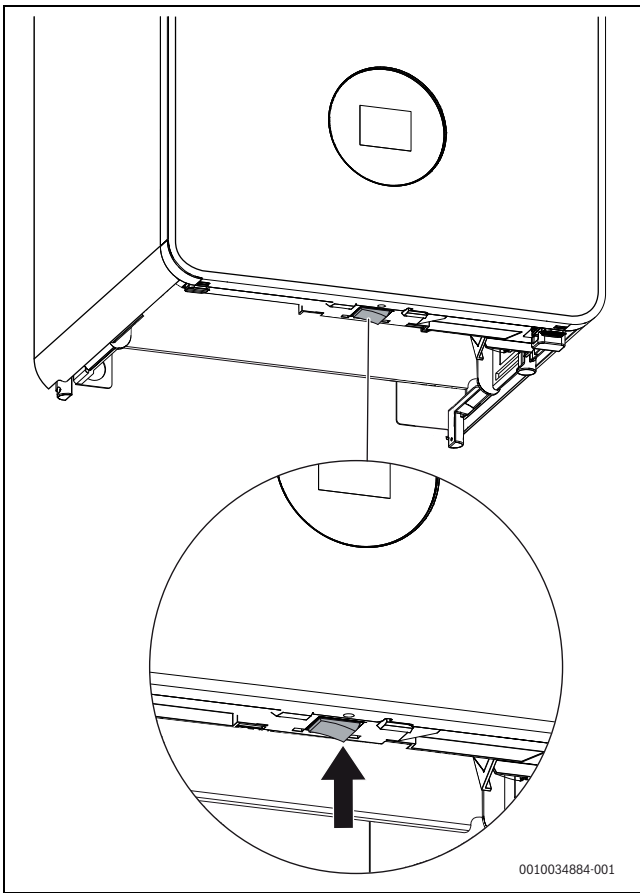
Ezek az értékek csak szemléltető célokat szolgálnak, és felhasználhatók például a különböző napok/hetek/hónapok energiafogyasztásának relatív összehasonlítására.

Nem alkalmasak számlázás alapjául.

3 Kezelés

Ez a kezelési útmutató a kondenzációs készülék kezelését ismerteti. A használt fűtésszabályozótól függően egyes funkciók működése eltérhet a leírástól. Ezért tartsa be a fűtésszabályozó kezelési útmutatóját is.

3.1 A készülék be-/kikapcsolása



1. ábra Be/Ki kapcsoló

Bekapcsolás

► Kapcsolja be a készüléket a Be/Ki kapcsolóval.



Ha a **Szifontöltő prog.** megjelenik a kijelzőn, a készülék 15 percig fűtési üzemmódban marad a legalacsonyabb hőteljesítmény mellett, hogy feltöltse a kondenzvízszifont.

Kikapcsolás

ÉRTESÍTÉS

Fagy miatti rendszerárok!

A fűtési rendszer például hálózatkimaradás, tápfeszültség kikapcsolása, hibás tüzelőanyag ellátás, kazán üzemzavar stb. esetén hosszabb idő elteltével elfagyhat.

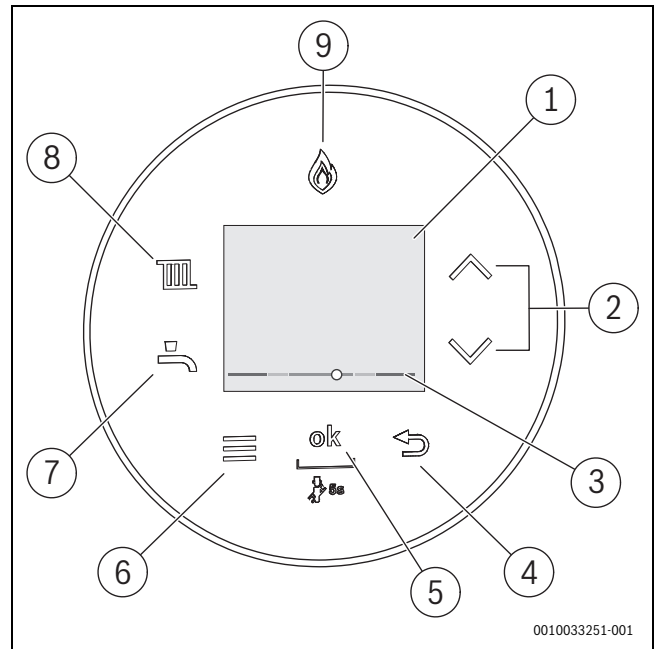
► Gondoskodjon róla, hogy a fűtési rendszer állandóan üzemi állapotban legyen (különösen fagyveszély esetén).



Kikapcsolt készülék esetén nincs letapadás gátlás. A letapadás gátlás megakadályozza a fűtési szivattyú és a váltószelep hosszabb üzemzárását.

► Kapcsolja ki a készüléket a be-/kikapcsolóval (→ 1. ábra, 5. oldal).

3.2 Kezelőmező-áttekintés



2. ábra Kezelőmező

- [1] Kijelző
- [2] ▲ és ▼ gombok
- [3] Fűtővíz nyomáskijelzés
- [4] ↶ gomb
- [5] ok gomb
- [6] Menü gomb
- [7] Melegvíz-gomb
- [8] Fűtés-gomb
- [9] Égőkijelzés

3.3 Szimbólumok a kijelzőn

Szimbólum	Magyarázat
	Internetkapcsolat (külön rendelhető tartozék)
	Csatlakozás rádiós szabályozóval (külön rendelhető tartozék)
	Fűtés be
	Fűtés ki
	Melegvíz be
	Melegvíz ki
	Diagnosztikai kód
	Szabadság program
	Tisztító funkció
	Kézi üzemmód
	Energiafogyasztás ¹⁾
	Gázfogyasztás ¹⁾

1) A megjelenített energiaértékek a készülék belső adatai alapján becsültek. Valós körülmények között sok tényező befolyásolja az energiafogyasztást, és a kijelzett energiaértékek eltérnek az energiamérők energiaértékeitől. Az energiaértékek tájékoztató jellegűek, és nem használhatók számlázási célokra. Az energiaértékek segítségével összehasonlítható a különböző napok/hetek/hónapok energiafogyasztása.

1. tábl. Szimbólumok a kijelzőn

3.4 Fűtővíz nyomáskijelzés

- Zöld tartomány: normál fűtési nyomás
- Sárga tartomány: a fűtési nyomás kissé alacsony vagy kicsit magas
- Piros zóna: a fűtési nyomás túl alacsony vagy túl magas

Ha a nyomás túl alacsony (piros tartomány):

- ▶ Töltse fel a fűtővizet → 8. oldal.

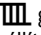

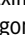
3.5 Fűtés-gomb

A gomb a maximális előremenő hőmérséklet beállítására szolgál.

Az aktuális előremenő hőmérséklet megjelenik a kijelzőn.




Padlófűtésnél ügyeljen a maximálisan megengedett előremenő hőmérsékletre.

- ▶ Nyomja meg a  gombot. Megjelenik a beállított maximális előremenő hőmérséklet.
- ▶ Nyomja meg a  vagy  gombot a kívánt maximális előremenő hőmérséklet beállításához.

Előremenő hőmérséklet	Alkalmazási példa
kb. 50 °C	Padlófűtés
kb. 75 °C	Radiátoros fűtés
kb. 82 °C	Fan-coil-os fűtés

2. tábl. Maximális előremenő hőmérséklet

- ▶ A beállítás elmentéséhez nyomja meg az **ok** gombot. A  szimbólum rövid ideig látható.

3.6 Melegvíz-gomb



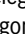

A melegvíz hőmérsékletének beállítása



FIGYELMEZTETÉS

A forró víz súlyos forrázást okozhat!

- ▶ A melegvíz maximális hőmérsékletének megváltoztatásakor ügyeljen a forrázás veszélyére.

- ▶ Nyomja meg a  gombot. Megjelenik a beállított melegvíz-hőmérséklet.
- ▶ Nyomja meg a  vagy  gombot a kívánt melegvíz hőmérséklet beállításához.
- ▶ A beállítás elmentéséhez nyomja meg az **ok** gombot. A  szimbólum rövid ideig látható.

Intézkedések kemény víz esetén

A fokozott vízkémiválás és az ebből eredő szervizelési feladatok megelőzése érdekében:

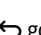


Kemény vízkeménységi tartományba tartozó víz esetén ($\geq 15^\circ\text{dH} / 27^\circ\text{FH} / 2,7 \text{ mmol/l}$):

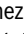

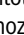
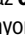
- ▶ Állítsa a melegvíz hőmérsékletet 55 °C-nál alacsonyabbra.

3.7 A menü használata

Menü megnyitása és bezárása

- ▶ A menü megnyitásához nyomja meg Menü gombot.
 - ▶ A menüből való kilépéshez nyomja meg újból a gombot.
- vagy-**
- ▶ Nyomja meg a  gombot.

A beállítási értékek módosítása

- ▶ Menüpont kijelöléséhez nyomja meg a  vagy  gombot.
- ▶ Válassza ki a menüpontot az **ok** gombbal.
- ▶ Az érték módosításához nyomja meg a  vagy  gombot.
- ▶ Nyomja le az **ok** gombot. Az új érték mentésre kerül.



Kilépés a menüből az értékek mentése nélkül

- ▶ Nyomja meg a  gombot.

3.8 Beállítások a menüben



Az alapbeállítások **kiemelve** jelennek meg a következő táblázatban.

Menüpont	Funkcióleírás
Fűtési üzem	<ul style="list-style-type: none"> • Be • Ki: a fűtés üzemmód ki van kapcsolva (nyári működés). A  szimbólum megjelenik a kijelzőn.
HMV üzem	<ul style="list-style-type: none"> • Be • Ki: a melegvíz-termelés ki van kapcsolva. A  szimbólum megjelenik a kijelzőn.
Eco/komfort	<p>Csak akkor érhető el, ha a HMV üzemmód beállítása Be.</p> <p>A tárolóban lévő víz lassan lehül, amíg el nem éri a kívánt hőmérséklet-különbséget az előírt hőmérséklethez képest, majd újra felmelegítésre kerül sor.</p> <ul style="list-style-type: none"> • Komfort: komfort üzemmódban a melegvíz-tároló enyhe hőmérséklet-különbség esetén is ráfűtést kap. Ráfűtés akkor is megtörténik, ha sok melegvizet vételezünk. • Eco: a eco üzemmódban a melegvíz-tároló csak nagyobb hőmérséklet-különbség esetén melegszik újra.
Információ	<p>A rendszer aktuális értékei és aktív üzemállapotai az Információ menüben hívhatók be. Módosítások végrehajtása nem lehetséges.</p> <ul style="list-style-type: none"> • Víznyomás • HMV hőm. (melegvíz-hőmérséklet) • Időjárásvez. (időjárásfüggő szabályozás) • Key (külön rendelhető tartozék az internetkapcsolathoz)
Energiafogy ¹⁾	<p>Gázfogyasztás</p> <ul style="list-style-type: none"> • Utolsó 24 h • Utolsó 30 nap
Beállítások	<ul style="list-style-type: none"> • Idő²⁾ • Dátum²⁾ • Óraátállítás • Billentyűzár <ul style="list-style-type: none"> – Be – Ki • Kijelző <ul style="list-style-type: none"> – Kikapcsolás: állítsa be azt az időtartamot, amely után a kijelző kikapcsol. – Fényerő • Billentyűvilágítás (gombvilágítás) • Nyelv: a menü és a menüpontok nyelvének módosítása.
Tisztítás funk.	<p>15 mp alatt semmilyen művelet nem lehetséges. A kijelzőn visszaszámlálás látható.</p>
Vészüzem	<p>Ha technikai problémák merülnek fel a szabályozórendszer idő- és hőmérséklet-beállításaiival, akkor a kézi üzemmód aktiválható. Ez azt jelenti, hogy a fűtőkészülék a beállításoktól függetlenül üzemeltethető.</p> <p>Válassza a Be a lehetőséget, és állítsa be kívánt fűtési előremenő hőmérsékletet.</p> <ul style="list-style-type: none"> • Be • Ki

1) A megjelenített energiaadatok a készülék belső adatain alapuló becslésen alapulnak. Valós körülmények között sok tényező befolyásolja az energiafogyasztást. Ennek eredményeként a megjelenített energiaadatok eltérhetnek a mérő értékeitől. Ezek az értékek csak szemléltető célokat szolgálnak, és használhatók például a különböző napok/hetek/hónapok energiafogyasztásának relatív összehasonlítására. Nem alkalmasak számlázás alapjául.

2) Fűtésszabályozással

3. tábl.

4 Termikus fertőtlenítés

Hosszabb állásidők esetén a forró víz bakteriális szennyeződésének megelőzése érdekében, például a Legionella baktériumok által, javasoljuk a termikus fertőtlenítést.



VIGYÁZAT

Sérülésveszély leforrás miatt!

A termikus fertőtlenítés során a keveretlen melegvíz vételezése súlyos, leforrásból eredő sérüléseket okozhat.

- ▶ A maximálisan beállítható melegvíz hőmérsékletet csak a termikus fertőtlenítéshez használja.
- ▶ Hívja fel a ház lakóinak a figyelmét a leforrás veszélyére.
- ▶ A termikus fertőtlenítést csak a normál üzemidőn kívül végezze.
- ▶ Soha ne vételezzon keveretlen melegvizet.

A megfelelő termikus fertőtlenítés magában foglalja a melegvíz-rendszert és a csapolóhelyeket is.

- ▶ Állítsa be a termikus fertőtlenítést a fűtésszabályozó melegvíz-programjában (→ a fűtésszabályozó kezelési útmutatója).
- ▶ Zárja el a melegvíz csapolóhelyeket.
- ▶ Az esetleg meglévő cirkulációs szivattyút állítsa be folyamatos üzemre.
- ▶ Várja meg, amíg a hőmérséklet eléri a maximális értékét.
- ▶ A legközelebbi melegvíz csapolóhelytől a legtávolabbi melegvíz csapolóhelyig egymás után vételezzon melegvizet, amíg 3 percig 70 °C-os víz nem folyik ki.
- ▶ Eredeti beállítások visszaállítása.

5 Energia takarékosági útmutató

Takarékos fűtés

A készülék alacsony energiafogyasztáshoz és csekély környezeti terhelésre lett tervezve, amelyhez nagy fokú kényelem társul. Az égő tüzelőanyag ellátásának szabályozása a lakás mindenkori hőigényének megfelelően történik. Ha a hőigény csökken, akkor a készülék kisebb lánggal működik tovább. A szakemberek ezt a folyamatot analóg szabályozásnak nevezik. A folyamatos szabályozásnak köszönhetően alacsony marad a hőmérséklet-ingadozás, és a helyiségekben egyenletes lesz a hőeloszlás. Így előfordulhat, hogy a készülék hosszabb ideig üzemben van, mégis kevesebb tüzelőanyagot fogyaszt, mint egy olyan készülék, amelyik állandóan be- és kikapcsol.

Fűtésszabályozás

A fűtési rendszer optimális teljesítménye érdekében javasoljuk, hogy helyiség-hőmérséklet által vezérelt szabályozóval vagy külső hőmérséklet által vezérelt szabályozóval és termosztatikus radiátorszelepekkel végezzen fűtésszabályozást.

Termosztatikus szelepek

Annak érdekében, hogy a kívánt helyiség hőmérsékletet el tudja érni, nyissa ki teljesen a termosztatikus szelepeket. Csak ha hosszabb ideig nem éri el a hőmérsékletet, akkor emelje meg a helyiség kívánt hőmérsékletét a szabályozón.

Padlófűtés

Ne állítsa magasabbra az előremenő hőmérsékletet, mint a gyártó által javasolt maximális előremenő hőmérséklet. Javasoljuk, hogy időjáráskövető szabályozót használjon.

Szellőztetés

A szellőztetés idejére zárja el a termosztatikus szelepeket és nyissa ki rövid időre, teljesen az ablakokat. Szellőztetéshez ne hagyja az ablakokat megbillentve. Ilyenkor a helyiségből állandóan elszökik a hő, de a helyiségben lévő levegő minősége nem változik számottevően.

Használati melegvíz

Mindig a lehető legalacsonyabbra válassza a melegvíz hőmérsékletét. A hőmérséklet szabályozó alacsony beállítása nagy energia-megtakarítást jelent.

Ezenkívül a magas melegvíz hőmérséklet erős vízkövesedést okoz, és károsan befolyásolja a készülék működését (pl. hosszabb felfűtési idő vagy kisebb kifolyási mennyiség).

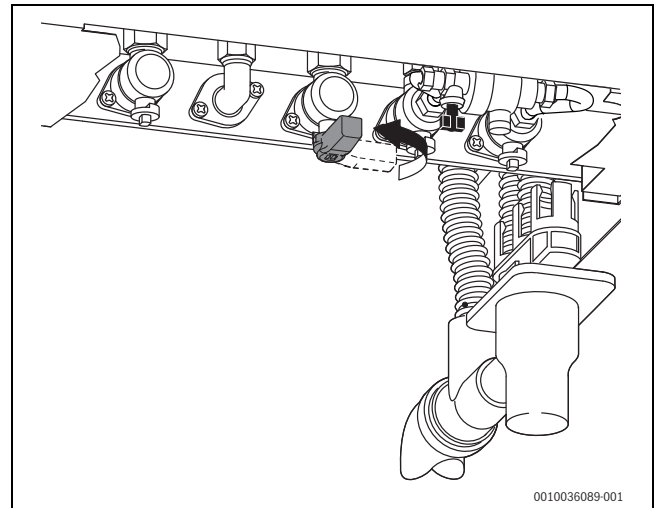
Cirkulációs szivattyú

Állítsa be az esetleg meglévő használati melegvíz cirkulációs szivattyút az egyéni igényeknek megfelelően egy időprogrammal (pl. reggelente, napközben, esténként).

6 Üzemzavarok

6.1 A gázcsap nyitása/zárása

- ▶ Forgassa a fogantyút balra ütközésig (fogantyú az áramlás irányában = nyitva).
- ▶ Forgassa a fogantyút jobbra ütközésig (fogantyú az áramlás irányára merőlegesen = zárva).



3. ábra A gázcsap nyitása

6.2 Zavarok elhárítása

A hiba okát kódolják (pl. 228-as hibakód) és szöveggént jelenítik meg.

- ▶ Kapcsolja ki, majd be a készüléket.
- vagy-
- ▶ Nyomja meg a ▲ és ▼ gombokat, amíg meg nem jelenik a **Visszaáll.** kijelzés.
- A készülék folytatja a működését, és megjelenik az előremenő hőmérséklet.

Amennyiben egy üzemzavart nem lehet megszüntetni:

- ▶ Lépjen kapcsolatba a szakszervizzel vagy az ügyfélszolgálatl.
- ▶ Közölje a megjelenített zavaródot és a készülék adatait.

Készülékadatok	
Készülék neve ¹⁾	
Sorozatszám ¹⁾	
Üzembe helyezés dátuma	
Rendszerkivitelező	

1) Ezeket az információkat az előlap keretén lévő adattáblán találja.

4. tábl. A készülék üzemzavar esetén bejelentendő adatai

7 Karbantartás

⚠ Ellenőrzés, tisztítás és karbantartás

A fűtési rendszer biztonságos és környezetbarát működtetéséért az üzemeltető felelős.

Az ellenőrzés, tisztítás és karbantartás hiánya vagy azok szakszerűtlen elvégzése akár halálos kimenetelű személyi sérülésekhez vagy anyagi károkhoz vezethet.

Javasoljuk, hogy kössön szerződést egy engedéllyel rendelkező szakvállalattal a rendszer éves ellenőrzésére és szükség szerinti tisztítására és karbantartására.

- ▶ Csak engedéllyel rendelkező szakvállalattal végeztesse el a munkákat.
- ▶ Évente legalább egyszer vizsgáltsa át a fűtési rendszert egy engedéllyel rendelkező szakvállalattal.
- ▶ Haladéktalanul végeztesse el a szükséges tisztítási és karbantartási munkákat.
- ▶ A fűtési rendszerben feltárt hiányosságokat az éves ellenőrzéstől függetlenül haladéktalanul hárítsa el.

Fűtővíz utántöltése



Ha a fűtőkészüléket a szakember automata töltőberendezéssel szerelte fel, akkor semmit sem kell tennie. A feltöltés automatikusan megtörténik, ha a nyomás csökken.

ÉRTESÍTÉS

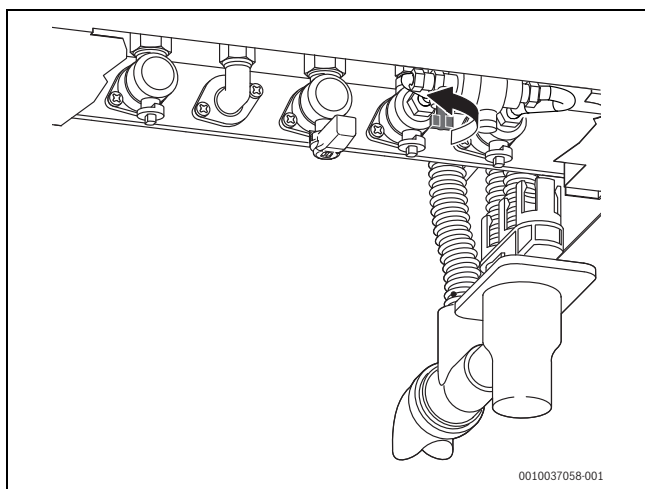
Anyagi károk hőmérséklet különbségből adódó feszültségek miatt!

A fűtési rendszer hideg vízzel történő utántöltésekor a hőmérséklet különbségek feszültségrepedésekhez vezethetnek.

- ▶ Csak hideg állapotában töltsse fel a fűtési rendszert. Maximális előremenő hőmérséklet 40 °C.

Maximális nyomás 3 bar, ezt a fűtővíz legmagasabb hőmérséklete esetén sem szabad túllépni (a biztonsági szelep kinyit).

- ▶ Nyissa ki a töltőberendezést, és töltsse fel a fűtési rendszert.



4. ábra

A burkolat tisztítása

Ne használjon karcoló, vagy maró tisztítószeret.

- ▶ Törölje le nedves ruhadarabbal a burkolatot.

Fűtőtest légtelenítése

Ha a fűtőtestek nem egyenletesen melegednek:

- ▶ Légtelenítse a fűtőtesteket.

8 Környezetvédelem és megsemmisítés

A környezetvédelem a Bosch csoport vállalati alapelvét képezi.

A termékek minősége, a gazdaságosság és a környezetvédelem számunkra egyenrangú célt képez. A környezetvédelmi törvények és előírások szigorúan betartásra kerülnek.

A környezet védelmére a gazdasági szempontokat figyelembe véve a lehető legjobb technológiát és anyagokat alkalmazzuk.

Csomagolás

A csomagolásnál részesei vagyunk az országspecifikus értékesítési rendszereknek, amelyek optimális újrafelhasználást biztosítanak. Minden általunk használt csomagolóanyag környezetbarát és újrahasznosítható.

Régi készülék

A régi készülékek tartalmaznak olyan anyagokat, amelyeket újra lehet hasznosítani.

Az egyes szerkezeti csoportokat könnyen szét lehet választani. A műanyagok meg vannak jelölve. Így osztályozhatók a különböző szerelvénycsoportok és továbbíthatók újrafelhasználás, ill. ártalmatlanítás céljára.

Régi elektromos és elektronikus készülékek



Ez a szimbólum azt jelenti, hogy a terméket nem szabad más hulladékokkal együtt ártalmatlanítani, hanem kezelés, gyűjtés, újrahasznosítás és ártalmatlanítás céljából el kell vinni a hulladékgyűjtő helyekre.

A szimbólum elektronikus hulladékokra vonatkozó előírásokkal, például „2012/19/EK európai rendelet használt elektromos és elektronikus készülékekre” rendelkező országokra érvényes. Ezek az előírások azokat a keretfeltételeket rögzítik, amelyek az egyes országokban a használt elektronikus készülékek visszaadására és újrahasznosítására érvényesek.

Mivel az elektronikus készülékek veszélyes anyagokat tartalmazhatnak, azokat a felelősség tudatában kell újrahasznosítani annak érdekében, hogy a lehetséges környezeti károkat és az emberek egészségére vonatkozó veszélyeket minimalizálni lehessen. Ezen túlmenően az elektronikus hulladék újrahasznosítása a természetes források kíméléséhez is hozzájárul.

Kérjük, hogy a használt elektromos és elektronikus készülékek környezet számára elviselhető ártalmatlanítására vonatkozó további információkért forduljon az illetékes helyi hatóságokhoz, az Önnel kapcsolatban álló hulladék-ártalmatlanító vállalathoz vagy ahhoz a kereskedőhöz, akitől a terméket vásárolta.

További információkat itt találhat:
www.weee.bosch-thermotechnology.com/

Akkumulátorok

Az elemeket, akkumulátorokat tilos a háztartási hulladékkal együtt kezelni. Az elhasznált elemeket, akkumulátorokat a helyi gyűjtőrendszerekben kell ártalmatlanítani.

9 Adatvédelmi nyilatkozat



Cégünk, a **Robert Bosch Kft., Termotechnika Üzletág, 1103 Budapest, Gyömrői út 104., Magyarország**, termék- és beépítési tudnivalókat, technikai és csatlakozási adatokat, kommunikációs adatokat, termékregisztrációs és ügyféladatok előzményeit dolgoz fel a termék funkcionalitásának

biztosítása érdekében (GDPR 6. cikk, 1. bekezdés 1 b albekezdés), a termékfelügyeleti kötelezettség teljesítése és a termékbiztonsági és biztonsági okok miatt (GDPR 6. cikk, 1. bekezdés 1 f albekezdés), a garanciális és termékregisztrációs kérdésekkel kapcsolatos jogaink védelme érdekében (GDPR 6. cikk, 1. bekezdés 1 f albekezdés) valamint, hogy elemezzük termékeink forgalmazását, és személyre szabott információkat és ajánlatokat adjunk a termékhez (GDPR 6. cikk, 1. bekezdés 1. albekezdés). Az olyan szolgáltatások nyújtása érdekében, mint az értékesítési és marketing szolgáltatások, szerződéskezelés, fizetéskezelés, programozás, adattárolás és a forródrót-szolgáltatások, összeállíthatunk és továbbíthatunk adatokat külső szolgáltatók és/vagy a Bosch kapcsolt vállalkozásai részére. Bizonyos esetekben, de csak akkor, ha megfelelő adatvédelem biztosított, a személyes adatokat az Európai Gazdasági Térségen kívüli címzettek részére is továbbítani lehet. További információ nyújtása kérésre történik. A következő címen léphet kapcsolatba az adatvédelmi tisztviselővel: Adatvédelmi tisztviselő, információbiztonság és adatvédelem (C/ISP), Robert Bosch GmbH, Postafiók 30 02 20, 70442 Stuttgart, NÉMETORSZÁG.

Önök joga van ahhoz, hogy bármikor tiltakozzon a személyes adatainak a kezelése ellen (GDPR 6. cikk, 1. bekezdés 1 f albekezdés alapján) az Ön konkrét helyzetével vagy közvetlen marketing céllal kapcsolatos okokból. Jogainak gyakorlásához kérjük, lépjen kapcsolatba velünk a **DPO@bosch.com** címen. További információért kérjük, kövesse a QR-kódot.

10 Szakkifejezések

Kondenzációs készülék

A kondenzációs készülék nem csak a fűtőgázok mérhető hőmérsékleteként keletkező hőt hasznosítja, hanem a vízgőz járulékos hőjét is. Ezért a kondenzációs készülék különösen magas határfokkal rendelkezik.

Üzemi nyomás

Az üzemi nyomás a fűtési rendszerben fennálló nyomás.

Fűtésszabályozó

A fűtésszabályozó az előremenő hőmérséklet automatikus, a külső hőmérséklet vagy a helyiség hőmérséklet függvényében történő szabályozásáról gondoskodik (külső hőmérséklettől függő szabályozók esetén), egy időprogrammal összekapcsolva.

Fűtési visszatérő

A fűtési visszatérő az a csőág, amelyben a fűtővíz alacsonyabb hőmérséklettel visszafolyik a fűtőfelületektől a készülékhez.

Fűtési előremenő

A fűtési előremenő az a csőág, amelyben a fűtővíz magasabb hőmérséklettel folyik a készüléktől a fűtőfelületekhez.

Fűtővíz

A fűtővíz az a víz, amivel a fűtési rendszer fel van töltve.

Termosztatikus szelep

A termosztatikus szelep olyan mechanikus hőmérséklet-szabályozó, ami a környezeti hőmérséklettől függően kisebb vagy nagyobb átfolyást enged meg egy szelepen keresztül, hogy állandó értéken tartsa a hőmérsékletet.

Szifon

A szifon a biztonsági szelepből kilépő víz elvezetésére szolgáló szagelzáró.

Előremenő hőmérséklet

Az előremenő hőmérséklet az a hőmérséklet, amellyel a felmelegített fűtővíz a készüléktől a fűtőfelületekhez folyik.

11 Open Source Software (nyílt forráskódú szoftver)

A következő szöveg jogi okokból angolul szerepel.

11.1 List of used Open Source Components

This document contains a list of open source software (OSS) components used within the product under the terms of the respective licenses. The source code corresponding to the open source components is also provided along with the product wherever mandated by the respective OSS license.

Name of OSS Component	Version of OSS Component	Name and Version of License (License text can be found in Appendix below)	More Information
STM32cube generated files	Unspecified	BSD (Three Clause License) (→ Kap. 11.3.1)	COPYRIGHT© 2016 STMicroelectronicsCOPYRIGHT© 2014 STMicroelectronics
STMC4Lib-IAR	Unspecified	BSD (Three Clause License) (→ Kap. 11.3.1)	Copyright © 2009 - 2015 ARM LIMITEDCOPYRIGHT© 2016 STMicroelectronics
stm32f30x	Unspecified	MCD-ST Liberty Software License Agreement v2 (→ Kap. 11.3.2)	COPYRIGHT 2012 STMicroelectronics

5. tábl.

Provided that within certain OSS-Licenses (e.g. LGPL-2.0) necessary, reverse-engineering is allowed for the respective software component to the required extent. This shall not apply for other components of the software.

11.2 Used Commercial Source Components

11.2.1 This product contains software developed and licensed by SEGGER Software GmbH

11.3 Appendix - License Text

11.3.1 BSD (Three Clause License)

Redistribution and use in source and binary forms, with or without modification, are permitted provided that the following conditions are met:

- ▶ Redistributions of source code must retain the above copyright notice, this list of conditions and the following disclaimer.
- ▶ Redistributions in binary form must reproduce the above copyright notice, this list of conditions and the following disclaimer in the documentation and/or other materials provided with the distribution.
- ▶ Neither the name of the <ORGANIZATION> nor the names of its contributors may be used to endorse or promote products derived from this software without specific prior written permission.

THIS SOFTWARE IS PROVIDED BY THE COPYRIGHT HOLDERS AND CONTRIBUTORS "AS IS" AND ANY EXPRESS OR IMPLIED WARRANTIES, INCLUDING, BUT NOT LIMITED TO, THE IMPLIED WARRANTIES OF MERCHANTABILITY AND FITNESS FOR A PARTICULAR PURPOSE ARE DISCLAIMED. IN NO EVENT SHALL THE COPYRIGHT HOLDER OR CONTRIBUTORS BE LIABLE FOR ANY DIRECT, INDIRECT, INCIDENTAL, SPECIAL, EXEMPLARY, OR CONSEQUENTIAL DAMAGES (INCLUDING, BUT NOT LIMITED TO, PROCUREMENT OF SUBSTITUTE GOODS OR SERVICES; LOSS OF USE, DATA, OR PROFITS; OR BUSINESS INTERRUPTION) HOWEVER CAUSED AND ON ANY THEORY OF LIABILITY, WHETHER IN CONTRACT, STRICT LIABILITY, OR TORT (INCLUDING NEGLIGENCE OR OTHERWISE) ARISING IN ANY WAY OUT OF THE USE OF THIS SOFTWARE, EVEN IF ADVISED OF THE POSSIBILITY OF SUCH DAMAGE.

11.3.2 MCD-ST Liberty Software License Agreement v2

SLA0044 Rev5/February 2018

BY INSTALLING COPYING, DOWNLOADING, ACCESSING OR OTHERWISE USING THIS SOFTWARE OR ANY PART THEREOF (AND THE RELATED DOCUMENTATION) FROM STMICROELECTRONICS INTERNATIONAL N.V, SWISS BRANCH AND/OR ITS AFFILIATED COMPANIES (STMICROELECTRONICS), THE RECIPIENT, ON BEHALF OF HIMSELF OR HERSELF, OR ON BEHALF OF ANY ENTITY BY WHICH SUCH RECIPIENT IS EMPLOYED AND/OR ENGAGED AGREES TO BE BOUND BY THIS SOFTWARE LICENSE AGREEMENT.

Under STMicroelectronics' intellectual property rights, the redistribution, reproduction and use in source and binary forms of the software or any part thereof, with or without modification, are permitted provided that the following conditions are met:

1. Redistribution of source code (modified or not) must retain any copyright notice, this list of conditions and the disclaimer set forth below as items 10 and 11.
2. Redistributions in binary form, except as embedded into microcontroller or microprocessor device manufactured by or for STMicroelectronics or a software update for such device, must reproduce any copyright notice provided with the binary code, this list of conditions, and the disclaimer set forth below as items 10 and 11, in documentation and/or other materials provided with the distribution.
3. Neither the name of STMicroelectronics nor the names of other contributors to this software may be used to endorse or promote products derived from this software or part thereof without specific written permission.
4. This software or any part thereof, including modifications and/or derivative works of this software, must be used and execute solely and exclusively on or in combination with a microcontroller or microprocessor device manufactured by or for STMicroelectronics.

5. No use, reproduction or redistribution of this software partially or totally may be done in any manner that would subject this software to any Open Source Terms. "Open Source Terms" shall mean any open source license which requires as part of distribution of software that the source code of such software is distributed therewith or otherwise made available, or open source license that substantially complies with the Open Source definition specified at www.opensource.org and any other comparable open source license such as for example GNU General Public License (GPL), Eclipse Public License (EPL), Apache Software License, BSD license or MIT license.
6. STMicroelectronics has no obligation to provide any maintenance, support or updates for the software.
7. The software is and will remain the exclusive property of STMicroelectronics and its licensors. The recipient will not take any action that jeopardizes STMicroelectronics and its licensors' proprietary rights or acquire any rights in the software, except the limited rights specified hereunder.
8. The recipient shall comply with all applicable laws and regulations affecting the use of the software or any part thereof including any applicable export control law or regulation.
9. Redistribution and use of this software or any part thereof other than as permitted under this license is void and will automatically terminate your rights under this license.
10. THIS SOFTWARE IS PROVIDED BY STMICROELECTRONICS AND CONTRIBUTORS "AS IS" AND ANY EXPRESS, IMPLIED OR STATUTORY WARRANTIES, INCLUDING, BUT NOT LIMITED TO, THE IMPLIED WARRANTIES OF MERCHANTABILITY, FITNESS FOR A PARTICULAR PURPOSE AND NON-INFRINGEMENT OF THIRD PARTY INTELLECTUAL PROPERTY RIGHTS, WHICH ARE DISCLAIMED TO THE FULLEST EXTENT PERMITTED BY LAW. IN NO EVENT SHALL STMICROELECTRONICS OR CONTRIBUTORS BE LIABLE FOR ANY DIRECT, INDIRECT, INCIDENTAL, SPECIAL, EXEMPLARY, OR CONSEQUENTIAL DAMAGES (INCLUDING, BUT NOT LIMITED TO, PROCUREMENT OF SUBSTITUTE GOODS OR SERVICES; LOSS OF USE, DATA, OR PROFITS; OR BUSINESS INTERRUPTION) HOWEVER CAUSED AND ON ANY THEORY OF LIABILITY, WHETHER IN CONTRACT, STRICT LIABILITY, OR TORT (INCLUDING NEGLIGENCE OR OTHERWISE) ARISING IN ANY WAY OUT OF THE USE OF THIS SOFTWARE, EVEN IF ADVISED OF THE POSSIBILITY OF SUCH DAMAGE.
11. EXCEPT AS EXPRESSLY PERMITTED HEREUNDER, NO LICENSE OR OTHER RIGHTS, WHETHER EXPRESS OR IMPLIED, ARE GRANTED UNDER ANY PATENT OR OTHER INTELLECTUAL PROPERTY RIGHTS OF STMICROELECTRONICS OR ANY THIRD PARTY.



Robert Bosch Kft.
Termotechnika Üzletág
1103 Budapest, Gyömrői út 104.

Info vonal: (06-1) 879-8690
Szervíz vonal (beüzemelés,
karbantartás, javítás): (06-1) 879-8690

További információ: www.bosch-climate.hu